

Министерство науки и высшего образования Российской Федерации  
Федеральное государственное бюджетное образовательное  
учреждение высшего образования  
«Комсомольский-на-Амуре государственный университет»

УТВЕРЖДАЮ  
Декан факультета  
Факультет компьютерных технологий  
Трещев И.А.  
«  »    2021 г.

## РАБОЧАЯ ПРОГРАММА ДИСЦИПЛИНЫ

«Инженерная компьютерная графика»

Направление подготовки	09.03.02 Информационные системы и технологии
Направленность (профиль) образовательной программы	Проектирование и реализация информационных систем и технологий
Квалификация выпускника	Бакалавр
Год начала подготовки (по учебному плану)	2021
Форма обучения	Очная форма
Технология обучения	Традиционная

Курс	Семестр	Трудоемкость, з.е.
1	1	3

Вид промежуточной аттестации	Обеспечивающее подразделение
Зачет с оценкой	Кафедра «Системы автоматизированного проектирования»

Разработчик рабочей программы:

Заведующий кафедрой, Доцент, Кандидат технических наук

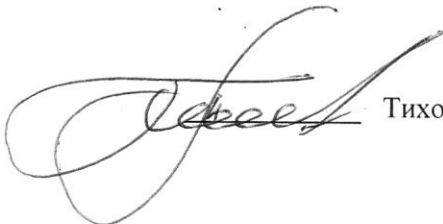
 Куриный В.В.

СОГЛАСОВАНО:

Заведующий кафедрой  
Кафедра «Системы автоматизированного проектирования»

 Куриный В.В.

Заведующий выпускающей кафедрой  
Кафедра «Проектирование, управление и разработка информационных систем»

 Тихомиров В.А.

## 1 Общие положения

Рабочая программа и фонд оценочных средств дисциплины «Инженерная компьютерная графика» составлены в соответствии с требованиями федерального государственного образовательного стандарта, утвержденного приказом Минобрнауки Российской Федерации от 19.09.2017 № 926, и основной профессиональной образовательной программы подготовки «Проектирование и реализация информационных систем и технологий» по направлению подготовки «09.03.02 Информационные системы и технологии».

Задачи дисциплины	<p>Развитие навыков пространственного мышления студентов.</p> <p>Овладение методами построения обратимых чертежей пространственных объектов; изображения на чертежах линий и поверхностей;</p> <p>Выработка у студентов умения самостоятельно расширять свои знания изучая правила оформления конструкторской документации в соответствии с ГОСТами ЕСКД;</p> <p>Развитие навыков построения и чтения эскизов, чертежей деталей, сборочных чертежей и электрических схем в практической деятельности.</p>
Основные разделы / темы дисциплины	<p>Основные правила оформления чертежей и схем. ЕСКД.</p> <p>Геометрические построения в САД-системах. Виды, разрезы, сечения. Основные правила оформления диаграмм функциональных зависимостей.</p> <p>Основные правила оформления схем алгоритмов программ.</p>

Перечень планируемых результатов обучения по дисциплине (модулю), соотнесенных с индикаторами достижения компетенций

Процесс изучения дисциплины «Инженерная компьютерная графика» направлен на формирование следующих компетенций в соответствии с ФГОС ВО и основной образовательной программой (таблица 1):

Таблица 1 - Компетенции и индикаторы их достижения

Код и наименование компетенции	Индикаторы достижения	Планируемые результаты обучения по дисциплине
<b>Общепрофессиональные</b>		
<p><b>ОПК-1</b></p> <p>Способен применять естественнонаучные и общеинженерные знания, методы математического анализа и моделирования, теоретического и экспериментального исследования в профессиональной деятельности</p>	<p>ОПК-1.1 Знает основы математики, естественнонаучных дисциплин, вычислительной техники и программирования</p> <p>ОПК-1.2 Умеет решать стандартные профессиональные задачи с применением естественнонаучных и общеинженерных знаний, методов математического анализа и моделирования</p> <p>ОПК-1.3 Владеет навыками теоретического и экспериментального исследования объектов профессиональной деятельности</p>	<p>-знать основные принципы, условные обозначения и принятые в отрасли, правила построения чертежа; методы и средства компьютерного проектирования, форматы хранения графической информации; программные средства компьютерной графики;</p> <p>-уметь анализировать, интерпретировать и создавать графическую информацию с использованием принятых в отрасли норм, стандартов, графических обозначений и программных средств, в том числе отечественного производства;</p> <p>- владеть приемами использования компьютерных логий при разработке современного программного печения.</p>

## 3 Место дисциплины (модуля) в структуре образовательной программы

Дисциплина «Инженерная компьютерная графика» изучается на 1 курсе, 1 семестре. Дисциплина входит в состав блока 1 «Дисциплины (модули)» и относится к базовой части.

Знания, умения и навыки, сформированные при изучении дисциплины «Инженерная компьютерная графика», будут востребованы при изучении последующих дисциплин: «Дискретная математика», «Средства автоматизированных вычислений», «Физика», «Теория вероятностей и математическая статистика», «Безопасность жизнедеятельности».

Дисциплина «Инженерная компьютерная графика» в рамках воспитательной работы направлена на формирование у обучающихся активной гражданской позиции, уважения к правам и свободам человека, знания правовых основ и законов, воспитание чувства ответственности или умения аргументировать, самостоятельно мыслить, развивает творчество, профессиональные умения или творчески развитой личности, системы осознанных знаний, ответственности за выполнение учебно-производственных заданий и т.д.

#### **4 Объем дисциплины (модуля) в зачетных единицах с указанием количества академических часов, выделенных на контактную работу обучающихся с преподавателем (по видам учебных занятий) и на самостоятельную работу обучающихся**

Общая трудоемкость (объем) дисциплины составляет 3 з.е., 108 акад. час.

Распределение объема дисциплины (модуля) по видам учебных занятий представлено в таблице 2.

Таблица 2 - Объем дисциплины (модуля) по видам учебных занятий

Объем дисциплины	Всего академических часов
Общая трудоемкость дисциплины	108
<b>Контактная аудиторная работа обучающихся с преподавателем (по видам учебных занятий), всего</b>	<b>32</b>
В том числе:	
занятия лекционного типа (лекции и иные учебные занятия, предусматривающие преимущественную передачу учебной информации педагогическими работниками)	
занятия семинарского типа (семинары, практические занятия, практикумы, лабораторные работы, коллоквиумы и иные аналогичные занятия)	32
Самостоятельная работа обучающихся и контактная работа, включающая групповые консультации, индивидуальную работу обучающихся с преподавателями (в том числе индивидуальные консультации); взаимодействие в электронной информационно-образовательной среде вуза	76
Промежуточная аттестация обучающихся - Зачет с оценкой	

#### **5 Содержание дисциплины (модуля), структурированное по темам (разделам) с указанием отведенного на них количества академических часов и видов учебной работы**

Таблица 3 - Структура и содержание дисциплины (модуля)

Наименование разделов, тем и содержание материала	Виды учебной работы, включая самостоятельную работу обучающихся и трудоемкость (в часах)			СРС
	Контактная работа преподавателя с обучающимися			
	Лекции	Семинарские (практические занятия)	Лабораторные занятия	
Раздел 1 Методы, нормы, правила чтения и составления конструкторских документов				

Тема 1.1. Виды, содержание и форма конструкторских документов. Стандарты ЕСКД.			2	10
Тема 1.2. Введение в автоматизированную систему компьютерного проектирования (САО). Знакомство с интерфейсом и основы работы. Настройка стилей оформления САО- системы в соответствии с ЕСКД.			4	5
Раздел 2 Методы построения чертежей деталей по правилам ЕСКД .				
Тема 2.1. Построение плоских моделей осесимметричных и сечений профильных деталей. Простановка размеров, конусности и уклонов по нормам ЕСКД.			2	5
Тема 2.2. Построение моделей деталей с повторяющимися конструктивными элементами. Инструменты «Массив» и «Зеркальное отражение» в САД-системах.			2	1
Тема 2.3. Проецирование геометрических тел на три плоскости проекции. Категории изображений на чертеже: виды, разрезы, сечения. Задача построения третьего вида по двум данным, простого разреза и сечения с помощью САД-системы.			6	10
Раздел 3 Методы и приёмы выполнения схем и диаграмм				
Тема 3.1. Схемы алгоритмов программ. Электрические принципиальные схемы, общие требования к выполнению. Построение схем с использованием САД-системы.			10	25
Тема 3.2 Требования к текстовым документам, содержащим в основном сплошной текст. Оформление листа спецификаций к схеме в САД- системе.			2	10
Тема 3.3. Оформление иллюстраций и приложений, построение таблиц. Построение и оформление диаграммы функциональной зависимости с использованием САД-системы.			2	10
ИТОГО			32	76

## 6 Внеаудиторная самостоятельная работа обучающихся по дисциплине (модулю)

При планировании самостоятельной работы студенту рекомендуется руководствоваться следующим распределением часов на самостоятельную работу (таблица 4):

Таблица 4 - Рекомендуемое распределение часов на самостоятельную работу

Компоненты самостоятельной работы	Количество часов
Изучение теоретических разделов дисциплины	40
Подготовка к занятиям семинарского типа	20
Подготовка и оформление РГР	16
	76

## 7 Оценочные средства для проведения текущего контроля и промежуточной аттестации обучающихся по дисциплине (модулю)

Фонд оценочных средств для проведения текущего контроля успеваемости и промежуточной аттестации представлен в Приложении 1.

Полный комплект контрольных заданий или иных материалов, необходимых для оценивания результатов обучения по дисциплине (модулю), практике хранится на кафедре-разработчике в бумажном и электронном виде.

## 8 Учебно-методическое и информационное обеспечение дисциплины (модуля)

### 8.1 Основная литература

1. Лагерь, А.И. Инженерная графика : учебник для вузов / А. И. Лагерь. - 4-е изд., перераб. и доп. - М.: Высшая школа, 2006; 2003. - 335с.

2. Чекмарев, А.А. Инженерная графика : учебник для вузов немашиностроит.спец. / А. А. Чекмарев. – 7-е изд., стер., 6-е изд., стер., 5-е изд., 4-е изд., стер., 3-е изд., стер. - М.: Высшая школа, 2007; 2005; 2004; 2003; 2002; 2000; 1998. - 365с.

### 8.2 Дополнительная литература

1. Александров, К.К. Электрические чертежи и схемы. / К.К. Александров, Е.Г. Кузьмина. – производственное изд. – М.: Энергоатомиздат, 1990. – 288с.

2. Березина, Н. А. Инженерная графика [Электронный ресурс] : учебное пособие / Н.А. Березина. - М.: Альфа-М: ИНФРА-М, 2014. – 272 с. // ZNANIUM.COM : электронно-библиотечная система. – Режим доступа: <http://www.znanium.com/catalog.php>, ограниченный. – Загл. с экрана.

3. Дегтярев, В.М. Инженерная и компьютерная графика : учебник для студ.вузов, обучающихся по техническим направлениям / В. М. Дегтярев, В. П. Затыльников. – 2-е изд., испр. - М.: Академия, 2011. - 239с.

### 8.3 Методические указания для студентов по освоению дисциплины

1. Золотарева, С.В. Начертательная геометрия : учебное пособие / С.В. Золотарева. Комсомольск-на-Амуре: ФГБОУ ВО «КнАГТУ», 2017. – 92 с.

2. Золотарева, С.В. Инженерная графика: учебное пособие / С.В. Золотарева. Комсомольск-на-Амуре: ФГБОУ ВО «КнАГТУ» 2017 – 83 с.

3. Методические указания к выполнению задания по проекционному черчению по теме «Изображения: виды, разрезы, сечения»/ Сост.: Л.С. Кравцова. – Комсомольск-на-Амуре: ГОУВПО «КнАГТУ», 2014. – 20 с.

4. Методические указания к выполнению задания «Резьба и резьбовые соединения»/ Сост.: Л.С. Кравцова. – Комсомольск-на-Амуре: ГОУВПО «КнАГТУ», 2017. – 25 с.

5. Методические указания «Составление сборочного чертежа»/ Сост.: Л.С. Кравцова, Фурсова Г.Я. – Комсомольск-на-Амуре: ГОУВПО «КнАГТУ», 2011. – 30 с.

8.4 Современные профессиональные базы данных и информационные справочные системы, используемые при осуществлении образовательного процесса по дисциплине

1. [Электронно-библиотечная система znanium.com](https://znanium.com/) (<https://znanium.com/>).

2. [Электронно-библиотечная система iprbooks](http://www.iprbookshop.ru/586) (<http://www.iprbookshop.ru/586>).

3. [Коллекция "авиационная и ракетно-космическая техника"](http://www.bibliorossica.com) (<http://www.bibliorossica.com>)

4. Электронно-библиотечная система "Лань" (<https://e.lanbook.com/books>)

8.5 Перечень ресурсов информационно-телекоммуникационной сети «Интернет», необходимых для освоения дисциплины (модуля)

<https://www.tfex.ru>. Сайт Топ-системы.

<https://www.youtube.com/user/TopSystemsLTD>. Канал Топ системы.

8.6 Лицензионное и свободно распространяемое программное обеспечение, используемое при осуществлении образовательного процесса по дисциплине

Таблица 5 – Перечень используемого программного обеспечения

Наименование ПО	Реквизиты / условия использования
Microsoft Imagine Premium	Лицензионный договор АЭ223 №008/65 от 11.01.2019
OpenOffice	Свободная лицензия, условия использования по ссылке: <a href="https://www.openoffice.org/license.html">https://www.openoffice.org/license.html</a>
T-Flex CAD16, 17	Академическая версия. условия использования по ссылке: <a href="http://www.tflexcad.ru/download/t-flex-cad-free/">http://www.tflexcad.ru/download/t-flex-cad-free/</a>
Autodesk AutoCAD 2019	Письмо о лицензионных правах на использование программного продукта AUTODESK по программе образовательной лицензии

## 9 Организационно-педагогические условия

Организация образовательного процесса регламентируется учебным планом и расписанием учебных занятий. Язык обучения (преподавания) - русский. Для всех видов аудиторных занятий академический час устанавливается продолжительностью 45 минут.

При формировании своей индивидуальной образовательной траектории обучающийся имеет право на перезачет соответствующих дисциплин и профессиональных модулей, освоенных в процессе предшествующего обучения, который освобождает обучающегося от необходимости их повторного освоения.

### 9.1 Образовательные технологии

Учебный процесс при преподавании курса основывается на использовании традиционных, инновационных и информационных образовательных технологий. Традиционные образовательные технологии представлены лекциями и семинарскими (практическими) занятиями. Инновационные образовательные технологии используются в виде широкого применения активных и интерактивных форм проведения занятий. Информационные образовательные технологии реализуются путем активизации самостоятельной работы студентов в информационной образовательной среде.

### 9.2 Занятия лекционного типа

По курсу «Инженерная компьютерная графика» лекционные занятия не предусмотрены.

### 9.3 Занятия семинарского типа

По курсу «Инженерная компьютерная графика» семинарские занятия не предусмотрены.

### 9.4 Самостоятельная работа обучающихся по дисциплине (модулю)

Самостоятельная работа студентов – это процесс активного, целенаправленного приобретения студентом новых знаний, умений без непосредственного участия преподавателя, характеризующийся предметной направленностью, эффективным контролем и оценкой результатов деятельности обучающегося.

Цели самостоятельной работы:

- систематизация и закрепление полученных теоретических знаний и практических умений студентов;
- углубление и расширение теоретических знаний;
- формирование умений использовать нормативную и справочную документацию, специальную литературу;
- развитие познавательных способностей, активности студентов, ответственности и организованности;
- формирование самостоятельности мышления, творческой инициативы, способностей к саморазвитию, самосовершенствованию и самореализации;
- развитие исследовательских умений и академических навыков.

Самостоятельная работа может осуществляться индивидуально или группами студентов в зависимости от цели, объема, уровня сложности, конкретной тематики.

Технология организации самостоятельной работы студентов включает использование информационных и материально-технических ресурсов университета.

Контроль результатов внеаудиторной самостоятельной работы студентов может проходить в письменной, устной или смешанной форме.

Студенты должны подходить к самостоятельной работе как к наиболее важному средству закрепления и развития теоретических знаний, выработке единства взглядов на отдельные вопросы курса, приобретения определенных навыков и использования профессиональной литературы.

## 9.5 Методические указания для обучающихся по освоению дисциплины

При изучении дисциплины обучающимся целесообразно выполнять следующие рекомендации:

1. Изучение учебной дисциплины должно вестись систематически.
2. После изучения какого-либо раздела по учебнику или конспектным материалам рекомендуется по памяти воспроизвести основные термины, определения, понятия раздела.
3. Особое внимание следует уделить выполнению отчетов по практическим занятиям и индивидуальным комплексным заданиям на самостоятельную работу.
4. Вся тематика вопросов, изучаемых самостоятельно, задается в рабочей программе преподавателем. Там же даются источники (в первую очередь вновь изданные в периодической научной литературе) для более детального понимания вопросов, озвученных на лекции.

При самостоятельной проработке курса обучающиеся должны:

- просматривать основные определения и факты;
- повторить законспектированный на лекционном занятии материал и дополнить его с учетом рекомендованной по данной теме литературы;
- изучить рекомендованную литературу, составлять тезисы, аннотации и конспекты наиболее важных моментов;
- самостоятельно выполнять задания, аналогичные предлагаемым на занятиях;
- использовать для самопроверки материалы фонда оценочных средств.

## 10 Описание материально-технического обеспечения, необходимого для осуществления образовательного процесса по дисциплине (модулю)

### 10.1 Учебно-лабораторное оборудование

Таблица 6 – Перечень оборудования лаборатории

Аудитория	Наименование аудитории (лаборатории)	Используемое оборудование
ауд. 429-3, ауд. 423-3.	Лаборатории кафедры САПР	28 персональных ЭВМ (intel Core i5, 8ГБ ОЗУ, 1ГБ Видео), лицензионное CAD/CAE-программное обеспечение



		(Siemens NX, T-Flex, ANSYS); Мультимедийные проекторы с интерактивным экраном
--	--	--

При реализации дисциплины «Инженерная графика в САД-системах» на базе профильной организации используется материально-техническое обеспечение, перечисленное в таблице 6.1.

Таблица 6.1 – Материально-техническое обеспечение дисциплины

Стандартное или специализированное оборудование, обеспечивающее выполнение заданий	Назначение оборудования
28 Персональных ЭВМ (intel Core i5, 8ГБ ОЗУ, 1ГБ Видео),	Выполнение лабораторных и практических работ

## 10.2 Технические и электронные средства обучения

Лабораторные и практические занятия.

Для лабораторных и практических занятий используется аудитория № 423-3,429-3, оснащенная оборудованием, указанным в табл. 6:

Самостоятельная работа.

Помещения для самостоятельной работы оснащены компьютерной техникой с возможностью подключения к сети «Интернет» и доступом к электронной информационно-образовательной среде КнАГУ:

- читальный зал НТБ КнАГУ;
- компьютерные классы (ауд № 423-3,429-3 корпус № 3).

## 11 Иные сведения

### Методические рекомендации по обучению лиц с ограниченными возможностями здоровья и инвалидов

Освоение дисциплины обучающимися с ограниченными возможностями здоровья может быть организовано как совместно с другими обучающимися, так и в отдельных группах. Предполагаются специальные условия для получения образования обучающимися с ограниченными возможностями здоровья.

Профессорско-педагогический состав знакомится с психолого-физиологическими особенностями обучающихся инвалидов и лиц с ограниченными возможностями здоровья, индивидуальными программами реабилитации инвалидов (при наличии). При необходимости осуществляется дополнительная поддержка преподавания тьюторами, психологами, социальными работниками, прошедшими подготовку ассистентами.

В соответствии с методическими рекомендациями Минобрнауки РФ (утв. 8 апреля 2014 г. N АК-44/05вн) в курсе предполагается использовать социально-активные и рефлексивные методы обучения, технологии социокультурной реабилитации с целью оказания помощи в установлении полноценных межличностных отношений с другими студентами, создании комфортного психологического климата в студенческой группе. Подбор и разработка учебных материалов производится с учетом предоставления материала в различных формах: аудиальной, визуальной, с использованием специальных технических средств и информационных систем.

Освоение дисциплины лицами с ОВЗ осуществляется с использованием средств обучения общего и специального назначения (персонального и коллективного использования). Материально-техническое обеспечение предусматривает приспособление аудиторий к нуждам лиц с ОВЗ.

Форма проведения аттестации для студентов-инвалидов устанавливается с учетом индивидуальных психофизических особенностей. Для студентов с ОВЗ предусматривается доступная форма предоставления заданий оценочных средств, а именно:

- в печатной или электронной форме (для лиц с нарушениями опорно-двигательного аппарата);

- в печатной форме или электронной форме с увеличенным шрифтом и контрастностью (для лиц с нарушениями слуха, речи, зрения);

- методом чтения ассистентом задания вслух (для лиц с нарушениями зрения).

Студентам с инвалидностью увеличивается время на подготовку ответов на контрольные вопросы. Для таких студентов предусматривается доступная форма предоставления ответов на задания, а именно:

- письменно на бумаге или набором ответов на компьютере (для лиц с нарушениями слуха, речи);

- выбором ответа из возможных вариантов с использованием услуг ассистента (для лиц с нарушениями опорно-двигательного аппарата);

- устно (для лиц с нарушениями зрения, опорно-двигательного аппарата).

При необходимости для обучающихся с инвалидностью процедура оценивания результатов обучения может проводиться в несколько этапов.

**ФОНД ОЦЕНОЧНЫХ СРЕДСТВ****по дисциплине  
Инженерная компьютерная графика**

Направление подготовки	09.03.02 Информационные системы и технологии	
Направленность (профиль) образовательной программы	Проектирование и реализация информационных систем и технологий	
Квалификация выпускника	Бакалавр	
Год начала подготовки (по учебному плану)	2021	
Форма обучения	Очная форма	
Технология обучения	Традиционная	
Курс	Семестр	Трудоемкость, з.е.
1	1	3
Вид промежуточной аттестации	Обеспечивающее подразделение	
Зачет с оценкой	Кафедра «Системы автоматизированного проектирования»	

В данном приложении представлены типовые оценочные средства. Полный комплект оценочных средств, включающий все варианты заданий (тестов, контрольных работ и др.), предлагаемых обучающемуся, хранится на кафедре в бумажном и электронном виде.

**1 Перечень планируемых результатов обучения по дисциплине (модулю), соотнесенных с планируемыми результатами образовательной программы**

Таблица 1 - Компетенции и индикаторы их достижения

Код и наименование компетенции	Индикаторы достижения	Планируемые результаты обучения по дисциплине
<b>Общепрофессиональные</b>		
<p><b>ОПК-1</b> Способен применять естественнонаучные и общеинженерные знания, методы математического анализа и моделирования, теоретического и экспериментального исследования в профессиональной деятельности</p>	<p><b>ОПК-1.1</b> Знает основы математики, естественнонаучных дисциплин, вычислительной техники и программирования <b>ОПК-1.2</b> Умеет решать стандартные профессиональные задачи с применением естественнонаучных и общеинженерных знаний, методов математического анализа и моделирования <b>ОПК-1.3</b> Владеет навыками теоретического и экспериментального исследования объектов профессиональной деятельности</p>	<p>-знать основные принципы, условные обозначения и принятые в отрасли, правила построения чертежа; методы и средства компьютерного проектирования, форматы хранения графической информации; программные средства компьютерной графики; -уметь анализировать, интерпретировать и создавать графическую информацию с использованием принятых в отрасли норм, стандартов, графических обозначений и программных средств, в том числе отечественного производства; - владеть приемами использования компьютерных логий при разработке современного программного печения.</p>

Таблица 2 - Паспорт фонда оценочных средств

Контролируемые разделы (темы) дисциплины	Формируемая компетенция	Наименование оценочного средства	Показатели оценки
<p>Методы, нормы, правила чтения и составления конструкторских документов.</p> <p>Методы построения чертежей деталей по правилам ЕСКД .</p> <p>Методы и приёмы выполнения схем и диаграмм .</p>	ОПК-1	РГР	<p>Владение умением применять теоретические знания при выполнении индивидуального задания по рекомендованной методике.</p> <p>Логичность и правильность изложения материала.</p> <p>Полнота изложения материала.</p> <p>Достаточность пояснений и выводов.</p>

**2 Методические материалы, определяющие процедуры оценивания знаний, умений, навыков и (или) опыта деятельности, характеризующие процесс формирования компетенций**

Методические материалы, определяющие процедуры оценивания знаний, умений, навыков и (или) опыта деятельности, представлены в виде технологической карты дисциплины (таблица 3).

Таблица 3 - Технологическая карта

	Наименование оценочного средства	Сроки выполнения	Шкала оценивания	Критерии оценивания
1 семестр				
Промежуточная аттестация в форме Зачет с оценкой				
	РГР	В течение семестра	максимально возможная сумма 100 баллов	<p>100 баллов - студент правильно выполнил задание. Показал отличное владения навыками применения полученных знаний и умений при решении профессиональных задач в рамках усвоенного учебного материала.</p> <p>80 баллов - студент выполнил задание с небольшими неточностями. Показал хорошие владения навыками применения полученных знаний и умений при решении профессиональных задач в рамках усвоенного учебного материала.</p> <p>55 баллов - студент выполнил задание с существенными неточностями. Показал удовлетворительное владение навыками применения полученных знаний и умений при решении профессиональных задач в рамках усвоенного учебного материала.</p>

ИТОГО:	-	100 бал-	-
Критерии оценки результатов обучения по дисциплине: 0 - 64 % от максимально возможной суммы баллов - «неудовлетворительно» (недостаточный уровень для промежуточной аттестации по дисциплине); 65 - 74 % от максимально возможной суммы баллов - «удовлетворительно» (пороговый (минимальный) уровень); 75 - 84 % от максимально возможной суммы баллов - «хорошо» (средний уровень); 85 - 100 % от максимально возможной суммы баллов - «отлично» (высокий (максимальный) уровень)			

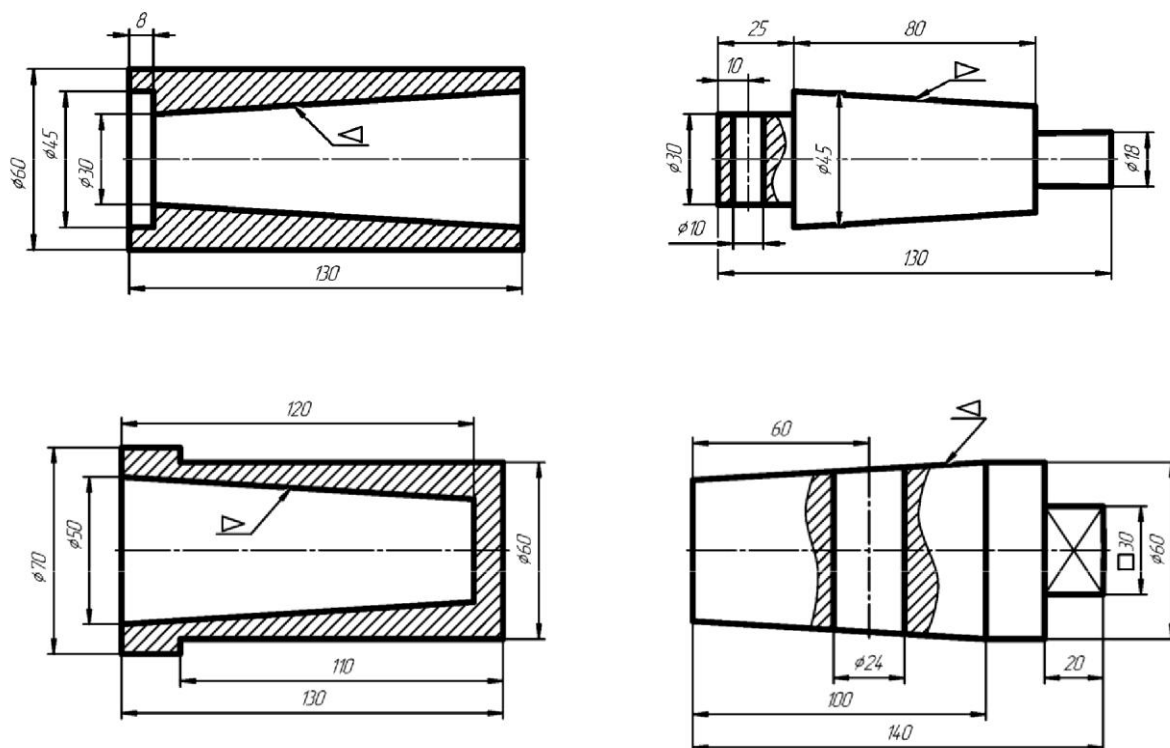
### 3 Типовые контрольные задания или иные материалы, необходимые для оценки знаний, умений, навыков и (или) опыта деятельности, характеризующие процесс формирования компетенций в ходе освоения образовательной программы

#### 3.1 Задания для текущего контроля успеваемости

##### Примеры заданий для Расчетно-графической работы

##### ЗАДАЧА 1. Построение плоских моделей осесимметричных деталей.

По индивидуальному варианту задания требуется выполнить в САД-системе плоские модели двух деталей, образованных поверхностями вращения, имеющих коническое отверстие (деталь типа втулки) и наружный конус (деталь типа вала).



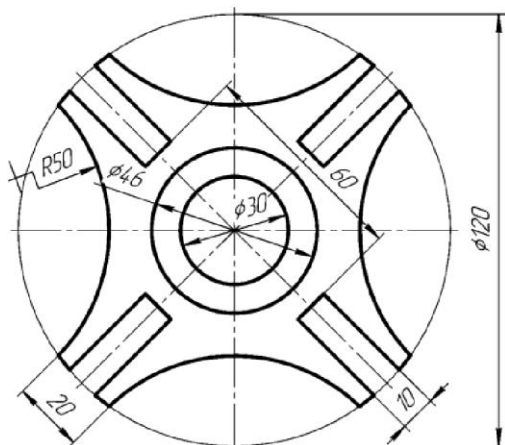
##### Варианты задания

Вариант	1	3	5	7	9	11
Конусность	1:10	1:12	1:15	1:18	1:20	1:25
Вариант	2	4	6	8	10	12
Конусность	1:10	1:12	1:15	1:18	1:20	1:25

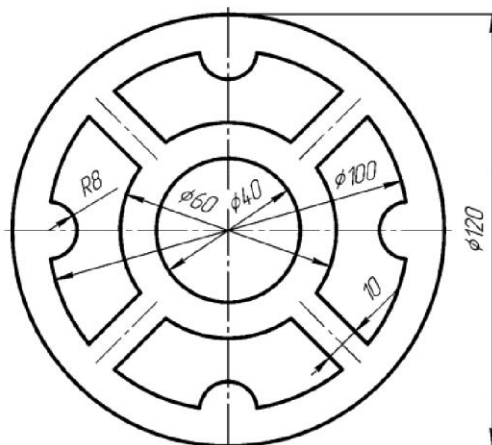
## Задача 2. ПОСТРОЕНИЕ МАССИВОВ ЭЛЕМЕНТОВ

По индивидуальному варианту задания требуется построить в CAD-системе контур детали и нанести размеры.

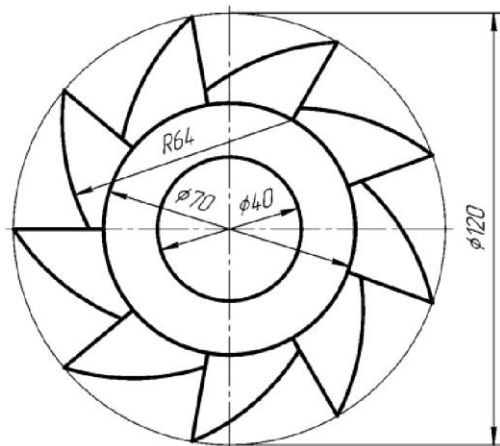
### Варианты задания



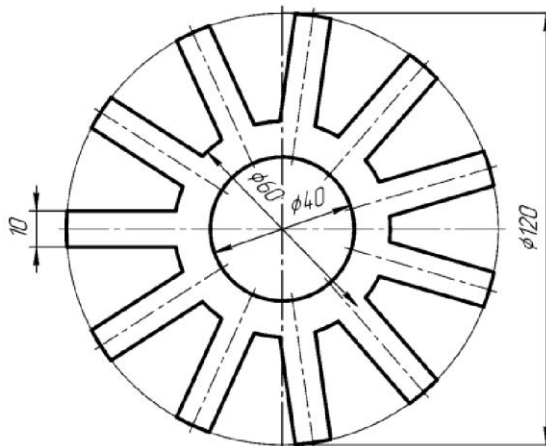
3



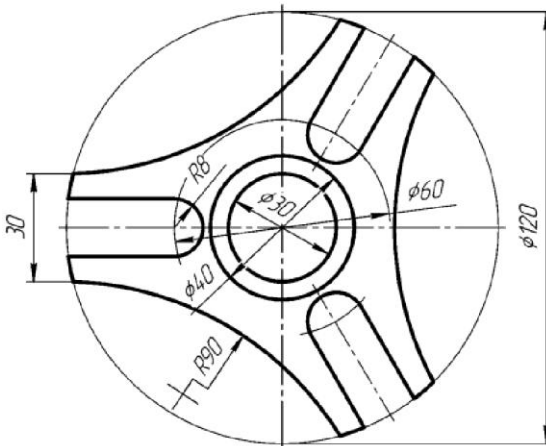
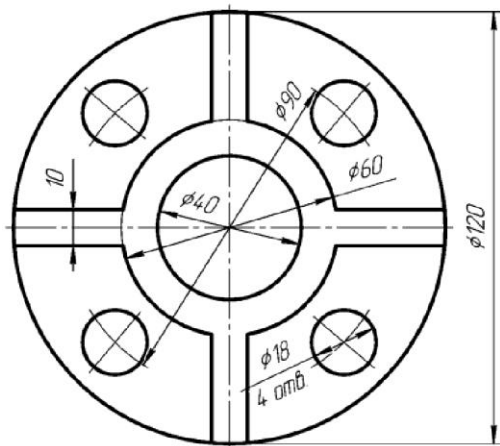
4



5



6



### Задача 3. Построение третьего вида по двум данным. Выполнение простого разреза и сечения в САД-системе

По индивидуальному номеру варианта в САД-системе требуется построить третий вид по двум данным, выполнить простой вертикальный разрез, построить горизонтальное сечение поперек ребер жесткости. Примеры вариантов задания представлены на рисунке 1. Образец выполненного и оформленного задания приведен на рисунке 2.

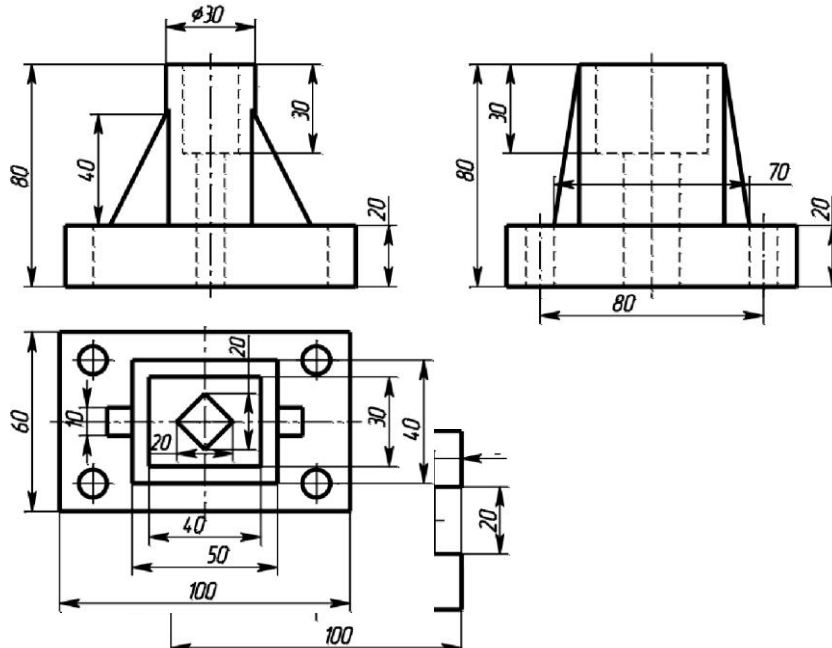


Рисунок 1. Примеры вариантов Задания 3.

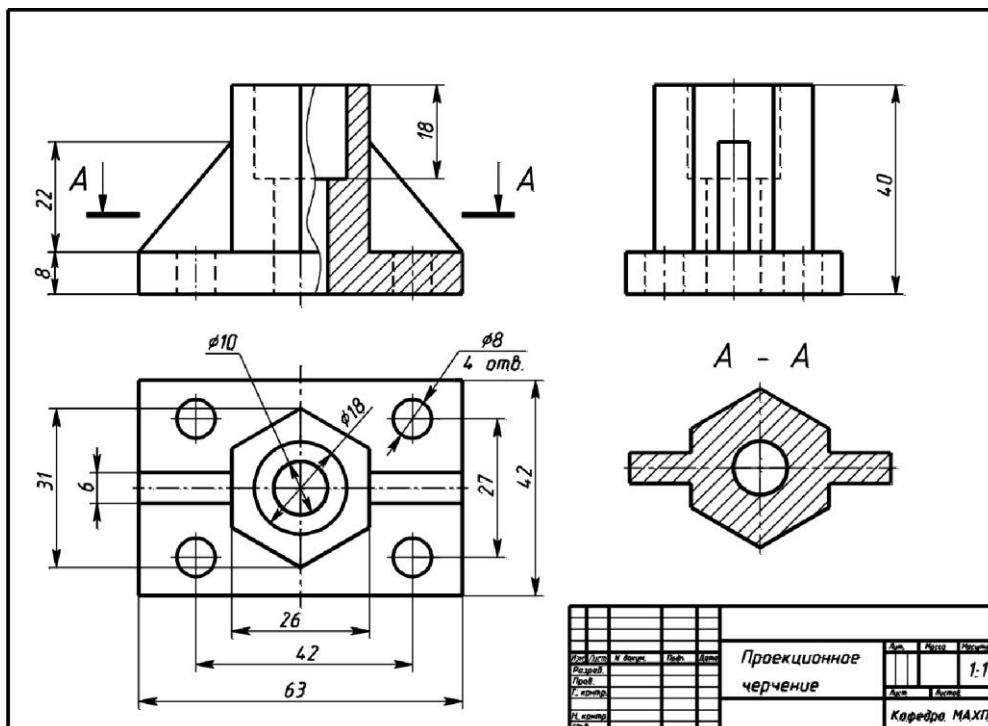


Рисунок 2. Образец выполненного и оформленного Задания 3.



#### Задание 4. Схемы электрические структурные, функциональные

По индивидуальному варианту задания построить схему алгоритма вычисления алгебраического выражения. При выполнении задания руководствоваться правилами выполнения и оформления схем алгоритмов и программ по ГОСТ 19.701-90 ЕСПД.

Образец выполнения и оформления схемы алгоритма, заполнение основной надписи представлены на рисунке 3.

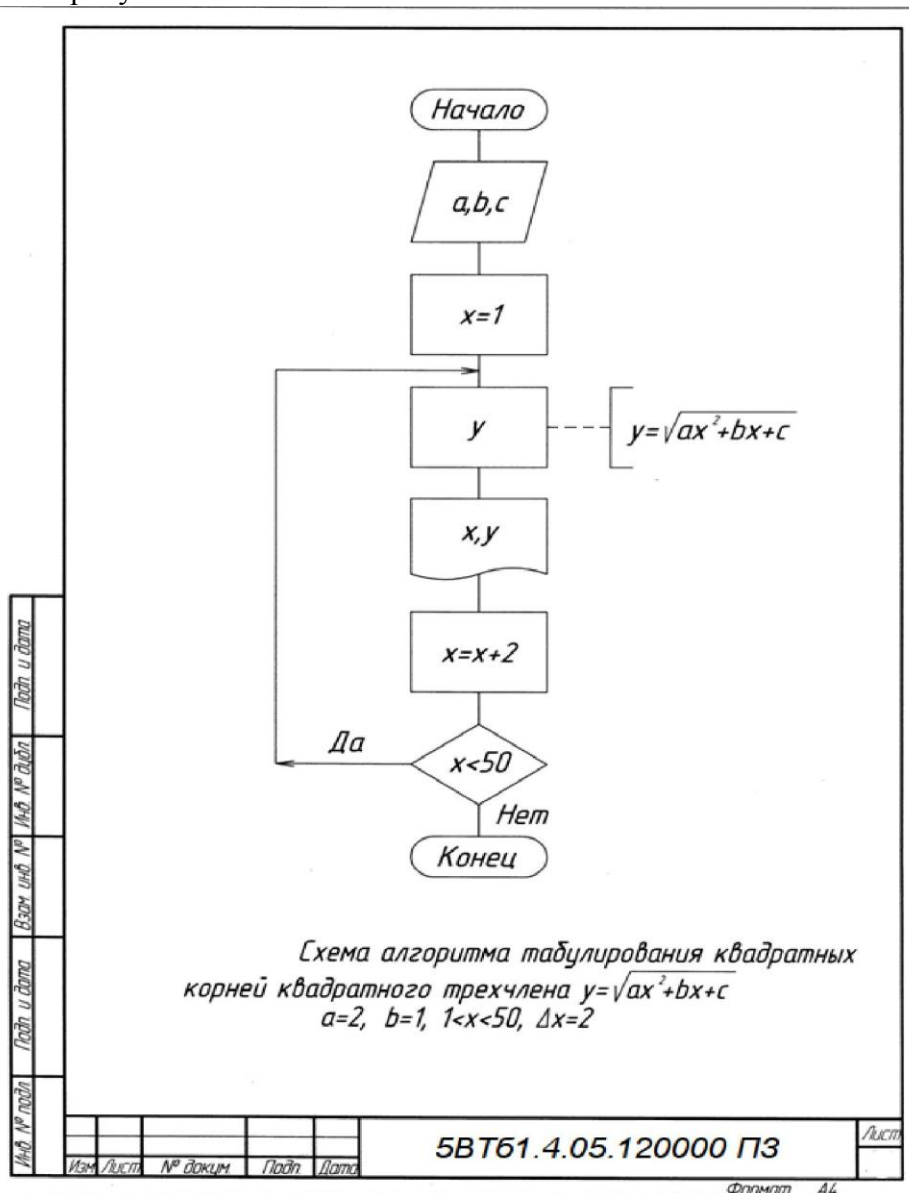


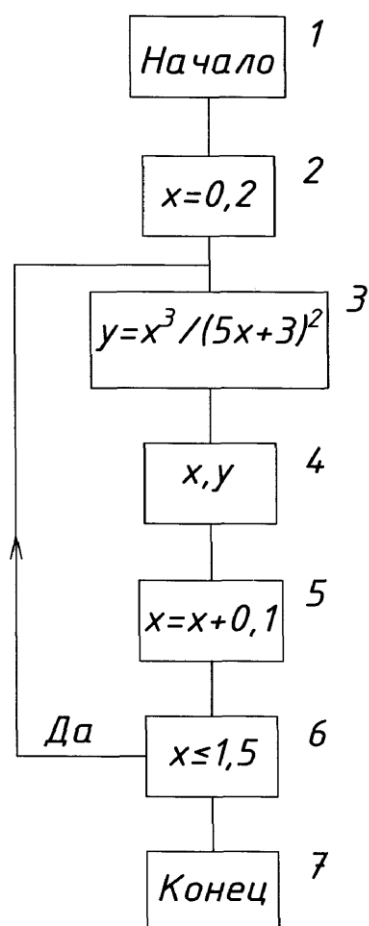
Рисунок 3. Образец выполнения задания «Схемы алгоритмов и программ»

Таблица 1 Некоторые условные графические обозначения символов в схемах алгоритмов и программ согласно ГОСТ 19.701-90 ЕСПД.

Наименование символа	Символ	Функция, область применения
1 Процесс		Выполнение операций, в результате которых изменяется значение, форма представления или расположения данных
2 Решение		Выбор направления выполнения алгоритма или программы в зависимости от переменных условий
3. Подготовка		Выполнение операций, меняющих команды с целью воздействия на некоторую последующую функцию
4 Данные		Ввод-вывод данных, представленных на любом носителе (микрофильм, рулон ленты и т. д.)
5 Документ		Ввод-вывод данных, носителем которых служит перфокарта, магнитная лента и т. д.
6 Карта		Ввод-вывод данных, носителем которых служит бумажная лента
7 Соединитель		Используется для обрыва линии продолжения ее в другом месте
8 Терминатор		Выход во внешнюю среду и вход из внешней среды (начало и конец программы, источник или пункт назначения данных)
9 Комментарий		Используется для добавления описательных комментариев, пояснительных записей в целях объяснения, или примечаний

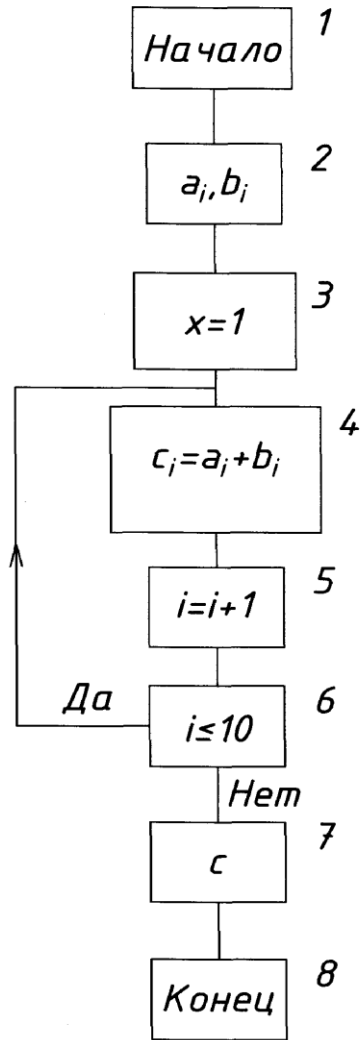
Вариант 1

Схема алгоритма табулирования  
 функции  $y=x^3/(5x+3)^2$ ;  
 $0,2 \leq x \leq 1,5$ ;  $\Delta x=0,1$



Поз. обозначение	Наименование символа
1, 7	Терминатор
2	Данные
3, 5	Процесс
4	Документ
6	Решение

Схема алгоритма формирования вектора  $\bar{c} = \{c_i\} \quad i = \overline{1, \dots, 10}$  по правилу  $c_i = a_i + b_i$ .  
 $\bar{a} = \{a_i\}, \quad i = \overline{1, \dots, 10}; \quad \bar{b} = \{b_i\}, \quad i = \overline{1, \dots, 10}$



Поз. обозначение	Наименование символа
1, 8	Терминатор
2	Данные
3, 4, 5	Процесс
6	Решение
7	Документ

По предложенным вариантам выполнить схему электрическую структурную, функциональную. При выполнении задания руководствоваться правилами выполнения и оформления схем электрических структурных, функциональных по ГОСТ 2.701-84, 2.702-75, 2.709-82, 2.710-81.

В вариантах заданий все устройства, функциональные группы и элементы схем заданы окружностями, которые нужно заменить на условные графические обозначения (УГО) из ГОСТ 2.737-68.

Образец выполнения и оформления задания приведен на рисунке 4

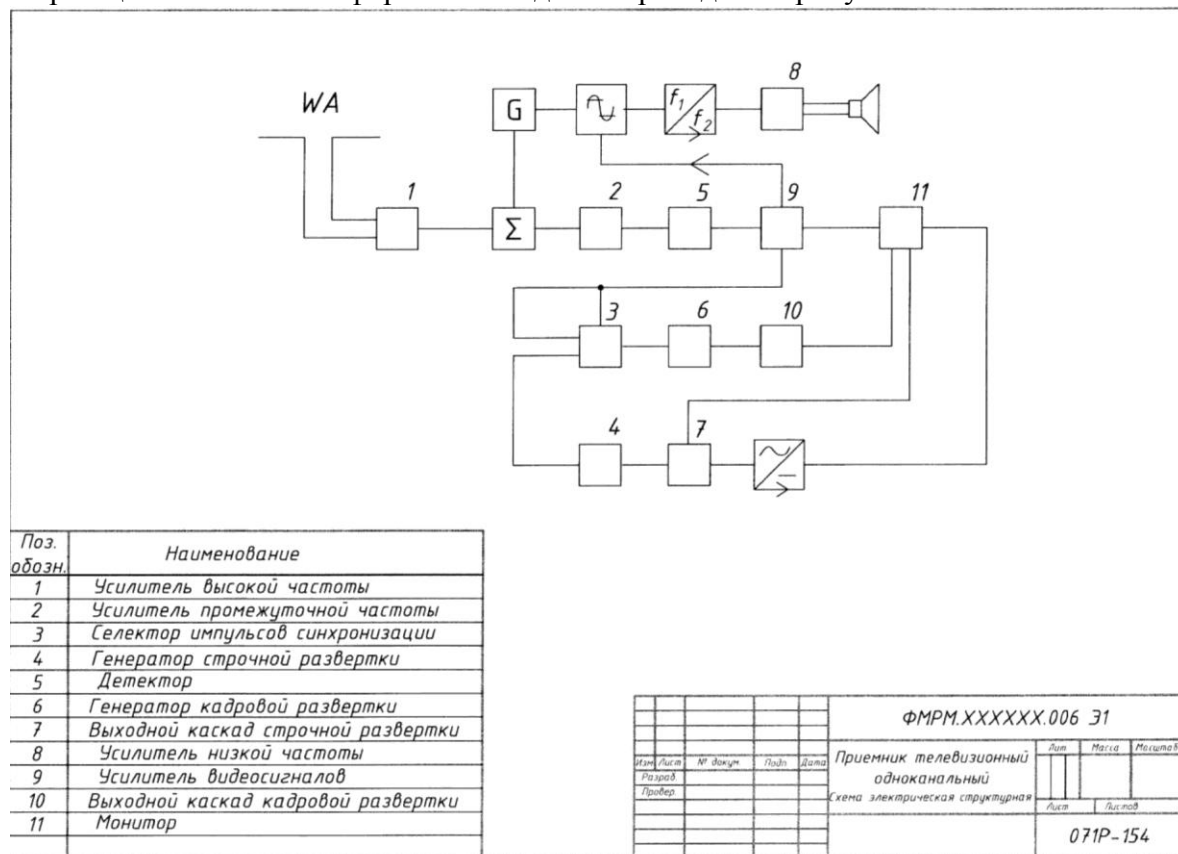


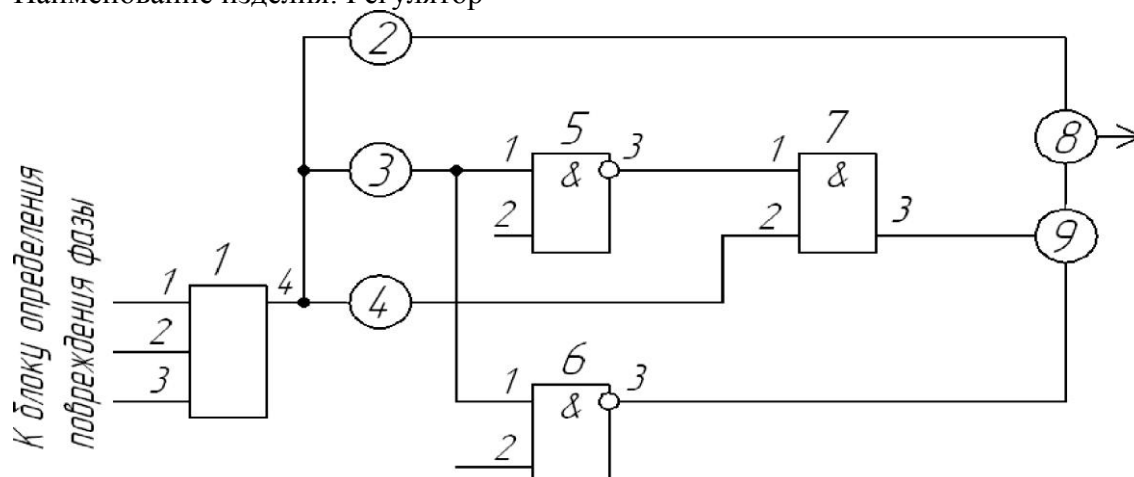
Рисунок 4. Пример выполнения задания «Схемы электрические структурные, функциональные»

**Примеры вариантов задания «Схемы электрические структурные и функциональные»**

**Вариант 1.**

Схема электрическая функциональная

Наименование изделия: Регулятор

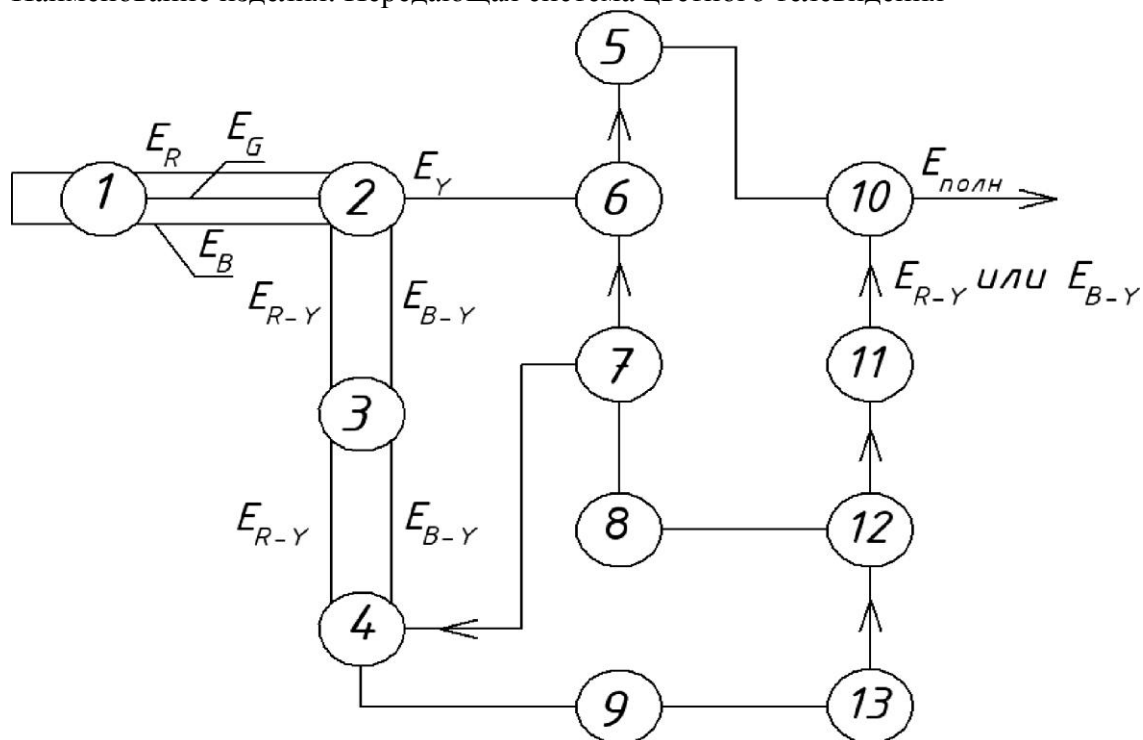


Позиционное обозначение на варианте схемы	Наименование
1	Логический элемент ИЛИ
2, 4	Блок времени на отпускание
3	Блок времени на срабатывание
5, 6	Логический элемент И-НЕ
7	Логический элемент И
8	Преобразователь
9	Блок фазового управления

## Вариант 2

Схема электрическая структурная

Наименование изделия: Передающая система цветного телевидения



Позиционное обозначение на варианте схемы	Наименование устройства
1	Передающая камера
2	Кодирующая матрица
3	Низкочастотное предискажение
4	Электронный коммутатор
5	Линия задержки
6	Смеситель 1
7	Синхрогенератор
8	Коммутатор фазы поднесущей
9	Фильтр
10	Смеситель 2
11	Высокочастотное предискажение
12	Частотный модулятор
13	Амплитудный ограничитель

## Задание 5 Построение диаграмм функциональных зависимостей

По индивидуальному заданию построить линейную диаграмму функциональной зависимости.

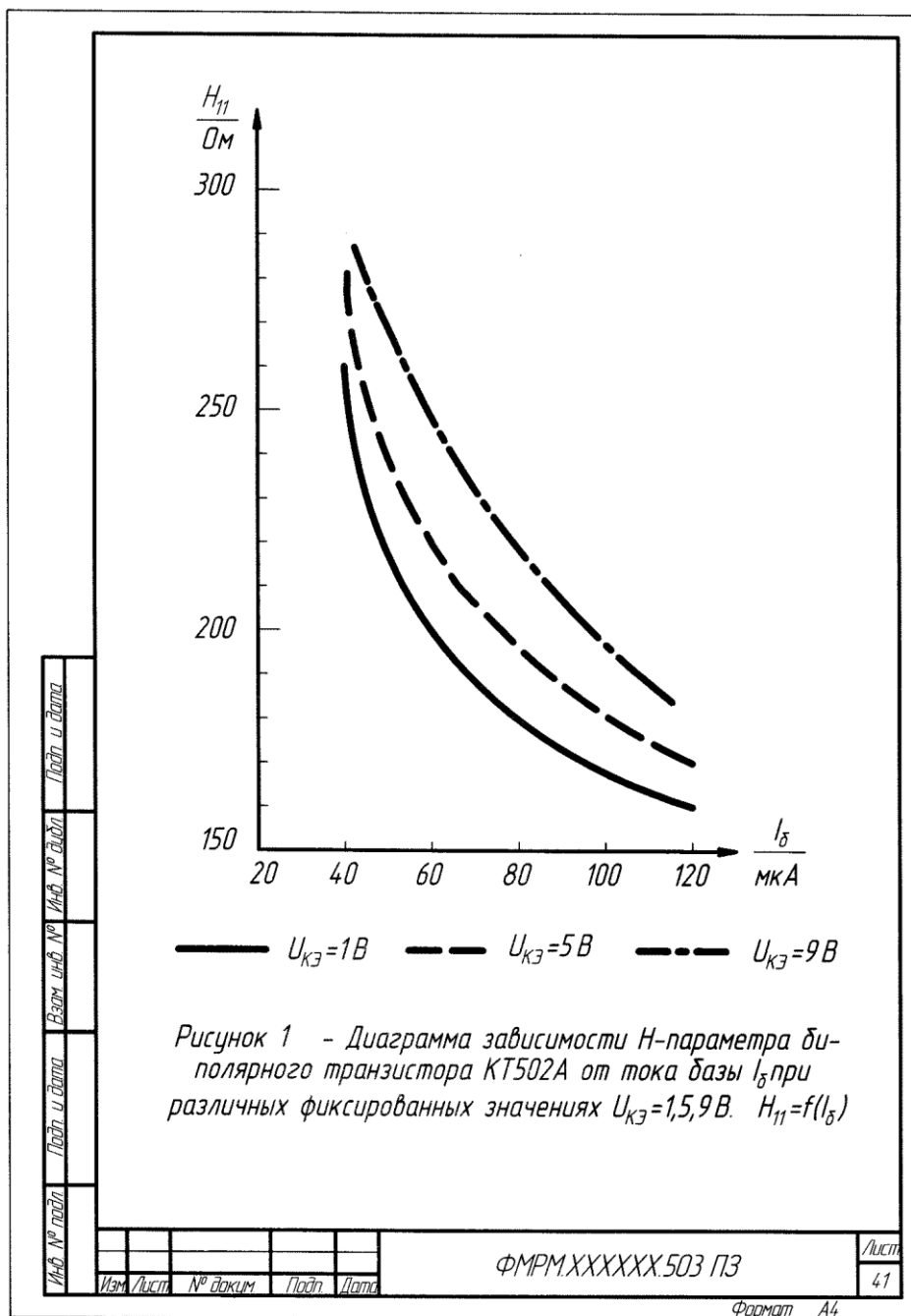


Рисунок 5. Пример выполнения задания «Диаграммы функциональных зависимостей»



## Примеры вариантов задания «Диаграммы функциональных зависимостей»

### Вариант 1

Построить диаграмму зависимости Н - параметров от тока базы I<sub>б</sub> биполярного транзистора 2Т803А при значении напряжения U<sub>кэ</sub> = 5 В;

$$H_{12} = f(I_6); H_{22} = f(I_6).$$

I <sub>б</sub> , мкА	25000	15000	125000	175000
H <sub>12</sub> , Ом	2,53	2,66	2,88	3,12
H <sub>22</sub> , Ом	6,67	2,00	3,33	4,67

### Вариант 2

Построить диаграмму зависимости Н - параметров от тока базы I<sub>б</sub> биполярного транзистора КТ502А при значении напряжения U<sub>кэ</sub> = 5В;

$$H_{11} = f(I_6); H_{21} = f(I_6).$$

I <sub>б</sub> , мкА	3	203	403	603	803	1003
H <sub>11</sub> , Ом	154,1	107,9	61,90	41,35	29,43	21,40
H <sub>21</sub> , Ом	56,37	95,07	82,81	70,55	58,28	46,02

### Вариант 3

Построить диаграмму зависимости Н - параметров от тока базы I<sub>б</sub> биполярного транзистора 2Т911А при значении напряжения U<sub>кэ</sub> = 1; 28 В;

$$H_{21} = f(I_6); U_{кэ} = \text{const}$$

I <sub>б</sub> , мкА		1000	2000	3000	4000
H <sub>21</sub> , Ом	U <sub>кэ</sub> = 1 В	17,01	19,62	19,99	21,33
	U <sub>кэ</sub> = 28 В	18,69	21,30	21,68	23,02

